

6 Configuring the DL4300 Software | 配置 DL4300 软件 DL4300 소프트웨어의 설정 | DL4300 소프트웨어 구성

❏ **메모** : DL Appliance 하드웨어를 세팅업하고, DL Appliance 를 옵션의 MD1400 스토리지엔클로저에 연결해서 시스템의 전원을 켜주세요.

DL Appliance 를 세팅업하는 데는, **다음의 순서를 실행합니다.**

1. Dell DL4300 시스템의 레일을 설치합니다. 자세한 내용은 DL4300 레일 키트와 함께 제공된 『Rack Installation Instructions』 (랙取り付け手順) 를 참조してください.
2. DL4300 시스템을 세팅업합니다. DL4300 시스템의 세팅업 순서에는, 시스템에 동봉된 『Getting Started With Your System』 (처음에) 를 참조してください.
3. DL4300 용의 케이블 처리 아ーム을 연결합니다 (옵션). 자세한 내용은, CMA 키트에 동봉된 『CMA Installation Instructions』 (CMA의取り付け手順) 를 참조してください.

DL Appliance 를 옵션의 MD1400 스토리지엔클로저에 연결하는 데는, **다음의 순서를 실행합니다.**

1. MD1400 용의 레일을 설치하고, 스토리지 인클로저를 세팅업합니다.
 - ❏ **메모** : Enclosure Mode Switch (엔클로저 모드 스위치) 가 통합 모드에 설정되어 있어야 합니다.
 2. SAS 케이블을 사용하여 DL4300 시스템 PERC 컨트롤러의 포트 0 을 MD1400의 엔클로저 관리 모듈 (EMM) 의 포트 1 에 연결합니다.
 3. 확장성의 위해, 2 의 SAS 케이블을 사용하여 DL4300 PERC 컨트롤러의 포트 1 을 MD1400 의 2 의 엔클로저 관리 모듈 (EMM) 에 연결합니다.
- ❏ **메모** : 멀티체인 구성의 경우 *Dell DL4300 어플라이언스 배포 설명서* 를 참조하십시오.

❏ **주**: DL 어플라이언스 하드웨어를 설치하고 DL 어플라이언스를 선택 사양인 MD1400 스토리지 인클로저에 연결하기 전에 시스템을 켜지 마십시오.

DL 어플라이언스를 설치하는 방법은 다음과 같습니다.

1. Dell DL4300 시스템용 레일을 설치합니다. 자세한 내용은 DL4300 레일 키트와 함께 제공된 랙 설치 지침을 참조하십시오.
2. DL4300 시스템을 설치합니다. DL4300 시스템 설치에 대한 자세한 내용은 시스템과 함께 제공된 *시스템 시작하기* 를 참조하십시오.
3. DL4300용 선택 사양 케이블 관리대를 설치합니다. 자세한 내용은 CMA 키트와 함께 제공된 CMA 설치 지침을 참조하십시오.

DL 어플라이언스를 선택 사양인 MD1400 스토리지 인클로저에 설치하는 방법은 다음과 같습니다.

1. MD1400용 레일을 설치하고 스토리지 인클로저를 설치합니다.
- ❏ **주**: Enclosure Mode Switch(인클로저 모드 스위치)가 통합 모드로 설정되어 있어야 합니다.
2. SAS 케이블을 사용하여 DL4300 시스템 PERC 컨트롤러의 포트 0을 MD1400의 인클로저 관리 모듈(EMM)의 포트 1에 연결합니다.
3. 중복되는 경우 두 번째 SAS 케이블을 사용하여 DL4300 PERC 컨트롤러의 포트 1을 MD1400의 두 번째 인클로저 관리 모듈(EMM)에 연결합니다.

❏ **주**: 다중 체인 구성의 경우 *Dell DL4300 어플라이언스 배포 설명서*를 참조하십시오.

1. Turn on the components in the following order:
 - a. MD1400 storage enclosure (optional)
 - b. DL4300 system and monitor
2. Select a language from the language options, to choose your operating system language.
3. The DL4300 system prompts you to change the password. After the password is confirmed, the **AppAssure Appliance Configuration Wizard** is displayed.
- ❏ **NOTE**: Do not close the **AppAssure Appliance Configuration Wizard**. Do not make any hardware or software changes until the Wizard is complete. If the **AppAssure Appliance Configuration Wizard** closes before completion, you will have to perform a factory reset.
4. Click **Next** and follow the instructions on the screen to complete the software configuration.
5. Select a language from the language options, to choose your language for the AppAssure Appliance Configuration Wizard and the AppAssure Core.
6. After the **AppAssure Appliance Configuration Wizard** is complete, the AppAssure **Core Console** is displayed.

❏ **NOTE**: You can now configure NIC bonding and run the Microsoft Windows update.

❏ **NOTE**: Your system is shipped with a 30-day temporary AppAssure software license. To obtain permanent license(s), go to dell.com/DLActivation and complete the registration.

1. 按以下顺序开启各组件:
 - a. MD1400 存储机柜 (可选)
 - b. DL4300 系统和显示器
2. 从语言选项中选择一种语言, 作为您的操作系统语言。
3. DL4300 系统提示您更改密码。确认密码后, 将显示 **AppAssure Appliance Configuration Wizard** (AppAssure 设备配置向导)。
- ❏ **注**: 请勿关闭 **AppAssure 设备配置向导**。在向导完成之前, 请勿做出任何硬件或软件更改。如果在完成之前关闭 **AppAssure 设备配置向导**, 将必须执行出厂重置。
4. 单击 **Next** (下一步), 然后按照屏幕上的说明完成软件配置。
5. 从语言选项中选择一种语言, 以作为 AppAssure 设备配置向导和 AppAssure Core 使用的语言。
6. 完成 **AppAssure 设备配置向导**后, 将显示 AppAssure **Core Console** (AppAssure Core 控制台)。

❏ **注**: 您现在可以配置 NIC 绑定和运行 Microsoft Windows 更新。

❏ **注**: 系统随附有为期 30 天的临时 AppAssure 软件许可证。要获取永久许可证, 请访问 dell.com/DLActivation 并完成注册。

1. 次の順序でコンポーネントの電源をオンにします。
 - a. MD1400 ストレージエンクロージャ (オプション)
 - b. DL4300 システムおよびモニタ
2. 言語オプションから言語を選択し、オペレーティングシステムの言語を選びます。
3. DL4300 システムにより、パスワードの変更を促すプロンプトが表示されます。パスワードの確認後、**AppAssure Appliance Configuration Wizard** (AppAssure アプライアンス設定ウィザード) が表示されます。
- ❏ **メモ** : **AppAssure Appliance Configuration Wizard** (AppAssure アプライアンス設定ウィザード) を閉じないでください。ウィザードが完了するまで、ハードウェアまたはソフトウェアに変更を加えないでください。**AppAssure Appliance Configuration Wizard** (AppAssure アプライアンス設定ウィザード) を完了前に閉じてしまった場合は、工場出荷時の状態にリセットする必要があります。
4. **Next** (次へ) をクリックし、画面に表示される手順に従ってソフトウェア設定を完了します。
5. 言語オプションから言語を選択し、AppAssure Appliance Configuration Wizard (AppAssure アプライアンス設定ウィザード) および AppAssure Core の言語を選びます。
6. **AppAssure Appliance Configuration Wizard** (AppAssure アプライアンス設定ウィザード) が完了すると、AppAssure **Core コンソール** が表示されます。

❏ **メモ** : これで、NIC ボンディングを設定し、Microsoft Windows Update を実行できるようになりました。

❏ **メモ** : システムには、30 日間有効の一時的な AppAssure ソフトウェアライセンスが付随しています。永久ライセンスを取得するには、dell.com/DLActivation にアクセスして登録を完了してください。

1. 구성 요소를 다음 순서대로 켭니다.
 - a. MD1400 스토리지 인클로저(선택 사양)
 - b. DL4300 시스템 및 모니터
 2. 언어 옵션에서 언어를 선택하여 운영 체제 언어를 선택합니다.
 3. DL4300 시스템은 암호를 변경하라는 메시지를 표시합니다. 암호를 확인한 후 **AppAssure Appliance Configuration Wizard**(AppAssure 어플라이언스 구성 마법사)가 표시됩니다.
 - ❏ **주**: **AppAssure Appliance Configuration Wizard**(AppAssure 어플라이언스 구성 마법사)를 닫지 마십시오. 마법사가 완료될 때까지 하드웨어 또는 소프트웨어 변경을 하지 마십시오. **AppAssure Appliance Configuration Wizard**(AppAssure 어플라이언스 구성 마법사)가 완료되기 전에 닫으면 공장 재설정을 수행해야 합니다.
 4. **Next**(다음)를 클릭하고 화면에 표시되는 지침에 따라 소프트웨어 구성을 완료합니다.
 5. 언어 옵션에서 언어를 선택하여 AppAssure Appliance Configuration Wizard(AppAssure 어플라이언스 구성 마법사) 및 AppAssure Core 언어를 선택합니다.
 6. **AppAssure Appliance Configuration Wizard**(AppAssure 어플라이언스 구성 마법사)가 완료되면 AppAssure **Core Console**이 표시됩니다.
- ❏ **주**: 이제 NIC 본딩을 구성하고 Microsoft Windows 업데이트를 실행할 수 있습니다.
- ❏ **주**: 시스템에는 30일 임시 AppAssure 소프트웨어 사용권이 함께 제공됩니다. 영구적인 사용권을 받으려면 dell.com/DLActivation으로 이동하여 등록을 완료하십시오.

Copyright © 2015 Dell Inc. All rights reserved.

Printed in China
Printed on Recycled Paper
2015-12

版权所有 © 2015 Dell Inc. 保留所有权利。

Printed in China
Printed on Recycled Paper
2015-12

著作権 © 2015 Dell Inc. 無断転載を禁じます。

中国印刷
用再生紙印刷
2015-12

Copyright © 2015 Dell Inc. 저작권 본사 소유.

중국에서 인쇄
재활용지에 인쇄
2015-12



0H27HWA00

Dell DL4300

Setting up your Appliance

设置设备

아プライ아ンス의 세팅업

어플라이언스 설정





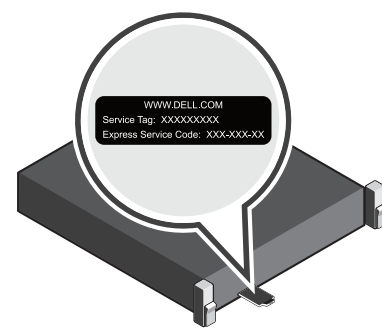
Dell DL4300

1 Before you begin | 开始之前 | 作業を開始する前に | 시작하기 전에

Before using your system, read the Dell Software License Agreement that came with the system. For additional setup instructions and safety information, refer to the Dell DL4300 documentation packaged with your appliance and located online at Dell.com/support/home. Ensure that you complete the setup of your DL4300 appliance before installing any updates.

在使用系统之前, 请阅读系统随附的《Dell 软件许可协议》。有关附加的设置说明和安全信息, 请参阅设备附带的 Dell DL4300 说明文件, 在 Dell.com/support/home 上也可找到这些说明文件。确保完成 DL4300 设备的设置之后再安装更新。

2 Locating your service tag | 查找服务标签 | 서비스 태그의 위치 | 서비스 태그 찾기



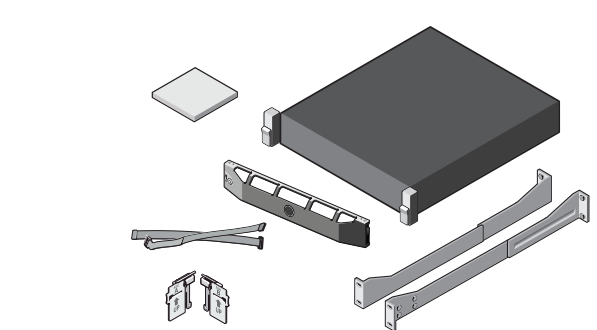
- Your system is identified by a unique Express Service Code and Service Tag. Pull out the information tag in front of your system to view the Express Service Code and Service Tag.
- Save this information for future reference. This information is used by Dell to route support calls to the appropriate personnel.

- 您的系统可通过唯一的快速服务代码和服务标签来标识。抽出系统正面的信息标签以查看快速服务代码和服务标签。
- 保存该信息以供将来参考。Dell 使用该信息将支持来电转交给合适的人员。

システムを使用する前に、システムと同梱の Dell ソフトウェア製品ライセンス契約をお読みください。その他のセットアップ手順および安全に関する情報については、アプライアンスと同梱されている Dell DL4300 のマニュアルを参照してください。
Dell.com/support/home からオンラインでもご利用いただくことができます。かならず、DL4300 アプライアンスのセットアップを完了してから他のアップデートをインストールしてください。

시스템을 사용하기 전에, 시스템과 함께 제공된 Dell 소프트웨어 사용권 계약서를 읽으십시오. 설치 지침 및 안전 정보에 대한 내용은 어플라이언스와 함께 제공되고 Dell.com/support/home 에서 온라인으로도 볼 수 있는 Dell DL4300 설명서를 참조하십시오. 업데이트를 설치하기 전에 반드시 DL4300 어플라이언스의 설치를 완료해야 합니다.

3 Identifying your system components | 识别系统组件 | 시스템 구성 요소 식별



Identifying your Dell DL4300 system components

- System bezel (optional)
- Power cables (optional)
- Power cable retention straps (2)
- Pair of mounting rails (optional)
- Cable management arm (optional)
- System documentation

识别 Dell DL4300 系统组件

- 系统挡板 (可选)
- 电源电缆 (可选)
- 电源电缆固定带 (2 条)
- 安装滑轨对 (可选)
- 理线架 (可选)
- 系统说明文件

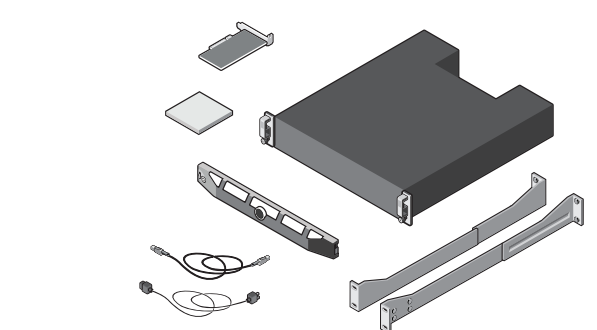
Dell DL4300 시스템 구성 요소 식별

- 시스템베젤 (옵션)
- 電源ケーブル (옵션)
- 電源ケーブル保持ストラップ (2)
- 取り付け用レールペア (オプション)
- ケーブル管理アーム (オプション)
- 시스템매뉴얼

Dell DL4300 시스템 구성 요소 식별

- 시스템 베젤(선택 사양)
- 전원 케이블(선택 사양)
- 케이블 고정 스트랩(2개)
- 마운팅 레일 1쌍(선택 사양)
- 케이블 관리대(선택 사양)
- 시스템 설명서

4 Pre-installation requirements | 预安装要求 | インストール前の要件 | 설치 전 요구 사항



Identifying your optional MD 1400 storage enclosure components

- System bezel (optional)
- Power cables (optional)
- SAS cables (optional)
- RAID controller card (optional)
- Pair of mounting rails (optional)
- System documentation

识别可选的 MD 1400 存储机柜组件

- 系统挡板 (可选)
- 电源电缆 (可选)
- SAS 电缆 (可选)
- RAID 控制器卡 (可选)
- 安装滑轨对 (可选)
- 系统说明文件

オプションの MD1400 ストレージエンクロージャコンポーネントの確認

- 시스템베젤 (옵션)
- 電源ケーブル (옵션)
- SAS 케이블 (옵션)
- RAID 컨트롤러카드 (옵션)
- 取り付け용레일ペア (オプション)
- 시스템매뉴얼

선택 사양인 MD 1400 스토리지 인클로저 구성 요소 식별

- 시스템 베젤(선택 사양)
- 전원 케이블(선택 사양)
- SAS 케이블(선택 사양)
- RAID 컨트롤러 카드(선택 사양)
- 마운팅 레일 1쌍(선택 사양)
- 시스템 설명서

5 Installing your DL Appliance | 安装 DL 设备 | DL 어플라이언스 설치

Network

- An active network with available Ethernet cables and connections.
- A static IP address and DNS server IP address, if not automatically assigned by DHCP.

User account

To set up the DL Appliance, use an account with administrator privileges.

Licenses

- Your system is shipped with a 30-day temporary AppAssure software license. To obtain permanent license(s), go to Dell.com/DLActivation and complete the registration. For information, see the *Dell DL4300 Appliance Deployment Guide* at Dell.com/support/home.
- To obtain the iDRAC Enterprise license, see the *iDRAC User's Guide* at Dell.com/support/home.

Software compatibility

If the DL Appliance is connected to an existing backup environment, it is recommended that the existing backup environment uses the same AppAssure software version that is installed on the backup appliance.

网络

- 具有可用以太网电缆和连接的活动网络。
- 一个静态 IP 地址和 DNS 服务器 IP 地址 (如果未通过 DHCP 自动分配)。

用户帐户

要设置 DL 设备, 请使用具有管理员权限的帐户。

许可证

- 系统随附 30 天临时 AppAssure 软件许可证。要获取永久许可证, 请访问 Dell.com/DLActivation 并完成注册。有关信息, 请参阅 *Dell DL4300 Appliance Deployment Guide* (Dell DL4300 设备部署指南), 网址: Dell.com/support/home。
- 要获取 iDRAC 企业版许可证, 请参阅 *iDRAC User's Guide* (iDRAC 用户指南), 网址: Dell.com/support/home。

软件兼容性

如果 DL 设备连接到现有备份环境, 则建议现有备份环境使用与安装在备份设备上的 AppAssure 软件版本相同的版本。

네트워크

- 사용 가능한 이더넷 케이블과 연결이 구성된 활성 네트워크.
- 정적 IP 주소 및 DNS 서버 IP 주소(DHCP가 자동으로 할당하지 않은 경우).

사용자 계정

DL 어플라이언스를 설치하려면 관리자 권한이 있는 계정을 사용하십시오.

라이선스

- 시스템에는 30일 임시 AppAssure 소프트웨어 사용권이 함께 제공됩니다. 영구적인 사용권을 받으려면 Dell.com/DLActivation 으로 이동하여 등록을 완료하십시오. 자세한 내용은 Dell.com/support/home 에서 *Dell DL4300 어플라이언스 배포 가이드*를 참조하십시오.
- iDRAC 기업용 사용권을 받으려면 Dell.com/support/home 에서 *iDRAC 사용 설명서*를 참조하십시오.

소프트웨어 호환성

DL 어플라이언스를 기존 백업 환경에 연결하는 경우 기존 백업 환경도 백업 어플라이언스에 설치된 것과 같은 AppAssure 소프트웨어 버전을 사용하는 것이 좋습니다.

네트워크

- 사용 가능한 이더넷 케이블과 연결이 구성된 활성 네트워크.
- 정적 IP 주소 및 DNS 서버 IP 주소(DHCP가 자동으로 할당하지 않은 경우).

사용자 계정

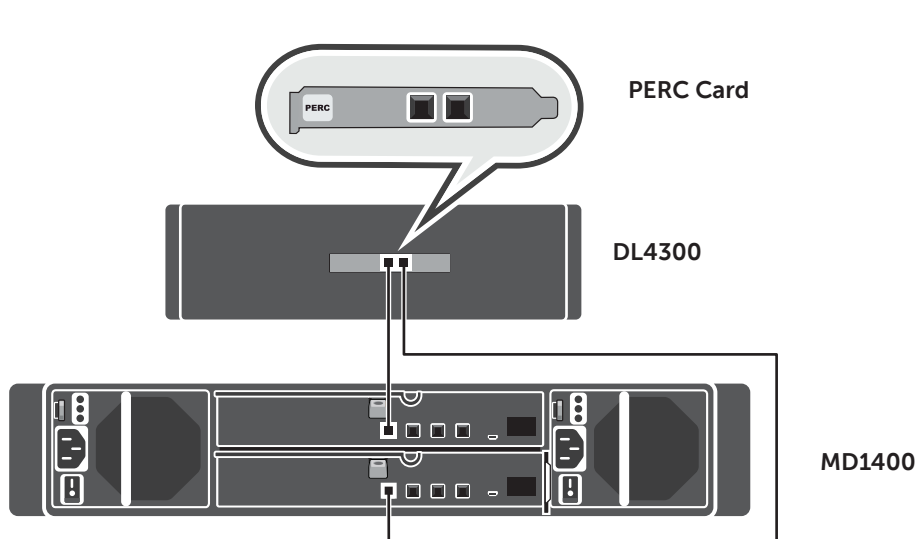
DL 어플라이언스를 설치하려면 관리자 권한이 있는 계정을 사용하십시오.

라이선스

- 시스템에는 30일 임시 AppAssure 소프트웨어 사용권이 함께 제공됩니다. 영구적인 사용권을 받으려면 Dell.com/DLActivation 으로 이동하여 등록을 완료하십시오. 자세한 내용은 Dell.com/support/home 에서 *Dell DL4300 어플라이언스 배포 가이드*를 참조하십시오.
- iDRAC 기업용 사용권을 받으려면 Dell.com/support/home 에서 *iDRAC 사용 설명서*를 참조하십시오.

소프트웨어 호환성

DL 어플라이언스를 기존 백업 환경에 연결하는 경우 기존 백업 환경도 백업 어플라이언스에 설치된 것과 같은 AppAssure 소프트웨어 버전을 사용하는 것이 좋습니다.



NOTE: Do not turn on the system(s) before setting up your DL Appliance hardware and connecting the DL Appliance to the optional MD1400 storage enclosure.

To set up your DL Appliance:

- Install the rails for the Dell DL4300 system. For more information, see the Rack Installation Instructions that shipped with the DL4300 rail kit.
- Set up the DL4300 system. For information about setting up the DL4300 system, see the *Getting Started With Your System* that shipped with your system.
- Install the optional cable management arm for the DL4300. For more information, see the CMA Installation Instructions that shipped with the CMA kit.

To connect your DL Appliance to the optional MD1400 storage enclosure:

- Install the rails for the MD1400 and set up the storage enclosure.
- Using a SAS cable, connect port 0 on the DL4300 system PERC controller to port 1 on the Enclosure Management Module (EMM) on the MD1400.
- For redundancy, use a second SAS cable to connect Port 1 on the DL4300 PERC controller to the second Enclosure Management Module (EMM) on the MD1400.

NOTE: For multi-chain configuration, see the *Dell DL4300 Appliance Deployment Guide*.

注: 在设置 DL 设备硬件并将 DL 设备连接到可选的 MD1400 存储机柜之前, 请勿开启系统。

要设置 DL 设备:

- 为 Dell DL4300 系统安装滑轨。有关更多信息, 请参阅 DL4300 滑轨套件随附的 Rack Installation Instructions (机架安装说明)。
- 设置 DL4300 系统。有关设置 DL4300 系统的信息, 请参阅系统随附的 *Getting Started With Your System* (系统使用入门)。
- 安装 DL4300 的可选理线架。有关更多信息, 请参阅 CMA 套件随附的 CMA Installation Instructions (CMA 安装说明)。

要将 DL 设备连接到可选的 MD1400 存储机柜:

- 安装 MD1400 的滑轨并设置存储机柜。
注: 确保“机柜模式开关”设置为统一模式。
- 使用 SAS 电缆将 DL4300 系统 PERC 控制器上的端口 0 连接到 MD1400 的机柜管理模块 (EMM) 上的端口 1。
- 为实现冗余, 请使用第二根 SAS 电缆将 DL4300 PERC 控制器上的端口 1 连接到 MD1400 上的第二个机柜管理模块 (EMM)。

注: 对于多链配置, 请参阅 *Dell DL4300 Appliance Deployment Guide* (Dell DL4300 设备部署指南)。